

tico 731



Série de Contadores Flexíveis tamanho DIN 24 x 48 mm

- visor LCD de 8 dígitos de alto contraste ou brilhante visor LED de 6 dígitos
- diferentes tensões de alimentação disponíveis:
 - fonte de alimentação independente com bateria de lítio ou
 - livre de manutenção e ambientalmente amigável com alimentação de
- 12-24 VCC também entrada de alta tensão 12-250 VCA / VCC
- até 8 funções diferentes para cada modelo padrão:
 - 01 Contador de pulsos
 - 02 Tacômetro (1 / min)
 - 03 Contador de tempo (display em hhhh: mm: ss)
 - 04 Contador de tempo (display em hhhhhh, hh)
 - 06 Indicador de posição bidirecional
 - 07 Contador com modo diferencial

VISÃO GERAL



Modelos Padrão	Tipo 1	Tipo 2	Tipo 3	Tipo 4	Tipo 5
Hardware					
Display	LCD 8 dígitos	LCD 8 dígitos	LCD 8 dígitos	LCD 8 dígitos	LED 6 dígitos
Alimentação	Bateria Lítio	12 – 24 VCC	Bateria Lítio	12 – 24 VCC	12 – 24 VCC
Retenção de dados	7 anos	NV-FRAM > 10 anos	7 anos	NV-Fram > 10 anos	NV-Fram > 10 anos
Borda ativa negativa ou positiva programável	x	x	x	x	x
Limites de amplitude	< 0.7 e > 5 V, máx. 30 VCC	< 0.7 e > 5 V, máx. 30 VCC	< 3 V e > 12 V máx. 250 VCC/CA	< 0.7 e > 5 V, máx. 30 VCC	< 0.7 e > 5 V, máx. 30 VCC
Frequência de contagem programável	máx. 7.5 kHz ou 30 Hz atenuado	máx. 7.5 kHz ou 30 Hz atenuado	20 Hz	máx. 7.5 kHz ou 30 Hz atenuado	máx. 7.5 kHz ou 30 Hz atenuado
Entrada de Controle	Reset e Travamento de tela	Reset	Reset e Travamento de tela	Reset e entrada de aplicação	Reset e entrada de aplicação
Travamento de teclas	entrada externa	programável	entrada externa	programável	programável
Profundidade	32 mm	32 mm	60 mm	60 mm	60 mm
Software					
Contador de Pulsos	x	x	x	x	x
Tacômetro 1/min	x	x		x	x
Horímetro h : 1/100 h	x	x	x	x	x
Horímetro h : min : s	x	x	x	x	x
Display numérico para CLP		x		x	x
Indicador de Posição bidirecional				x	x
Contador com modo diferencial					x
Contador de Manutenção (sob pedido)					x

TIPO 1



DADOS TÉCNICOS

DIMENSÕES
DIAGRAMA DE CONEXÃO

CÓDIGOS

Dados técnicos

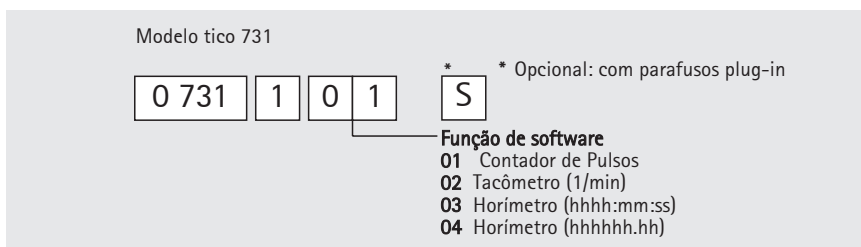
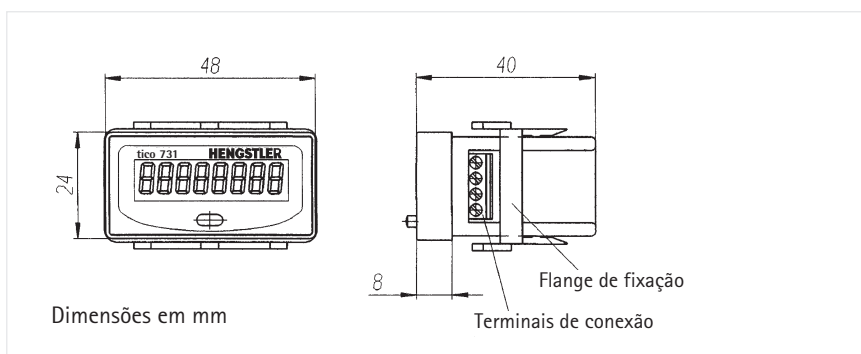
tico 731

- Display LCD
- Bateria Lítio
- CONTAGEM: entrada de contagem programável para sinal de tensão ou contato, frequência de 7,5 kHz ou 30 Hz
- RESET: entrada de reset com contato (negativo, 30 Hz)
- KEYLOCK: bloqueio do botão de reset

Temperatura de operação	-10 ... 50 °C
Temperatura de armazenamento	-20 ... +60 °C
Conexão elétrica	terminais de parafuso, comprimento do cabo <30 m
Montagem	com armação de fixação
Recorte do painel frontal	45 + 0.6 x 22 + 0.3 mm
Classe de proteção (IEC 144)	frente IP 54, terminais IP 20
Força dinâmica	10 m / s ² (10 ... 150 Hz) de acordo com IEC 68-T2-6
Estabilidade de choque	100 m / s ² (18 ms) de acordo com IEC 68-T2-27
Classificação geral	de acordo com EN 61010-1, EN 50178
Forma de pulso	qualquer onda quadrada (1:1 para frequência máxima)
Resistência da entrada	<50 kOhm (estático)
Min. comprimento de pulso	17 ms (30 Hz), 70 µs (7.5 kHz)
Display	LCD de 8 dígitos, 7 mm
Tensão de alimentação Ub	bateria interna de lítio
Retenção de dados nominal	bateria de lítio: 7 anos

Entradas:	
Limites de amplitude	entrada de tensão até 7,5 kHz: <0,7 V e> 5 V, máx 30 V DC
Borda ativa	borda negativa ou positiva programável
Frequência de contagem	programável: 7,5 kHz ou 30 Hz (atenuado para contatos)

Entradas de controle:	
Reset	- reset manual via teclado (pode ser bloqueado) - reset externo com comportamento estático, borda ativa negativa atenuada 30 Hz
Bloqueio de reset	via entrada, ponte para 0V
Frequência de contagem	máx. 7.5 kHz



Contadores
Totalizadores

tico 731

TIPO 2



DADOS TÉCNICOS

DIMENSÕES DIAGRAMA DE CONEXÃO

CÓDIGOS

Dados técnicos

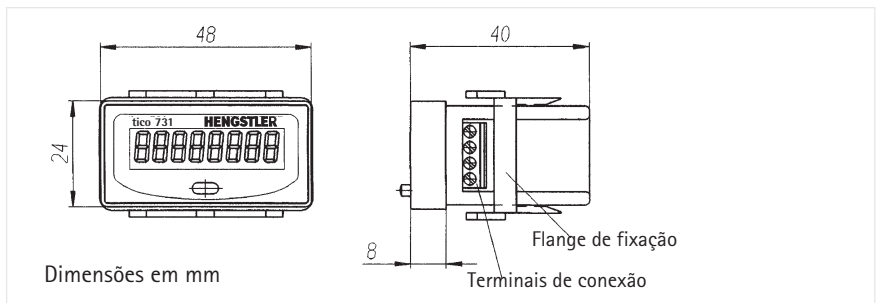
- Display LCD
- Alimentação 12-24VCC
- CONTAGEM: entrada de contagem programável para sinal de tensão ou contato, frequência de 7,5 kHz ou 30 Hz
- RESET: entrada de reset com contato (negativo, 30 Hz)
- KEYLOCK: bloqueio do botão de reset

Temperatura de operação	-10 ... 50 °C
Temperatura de armazenamento	-20 ... +60 °C
Conexão elétrica	terminais de parafuso, comprimento do cabo <30 m
Montagem	com armação de fixação
Recorte do painel frontal	45 + 0.6 x 22 + 0.3 mm
Classe de proteção (IEC 144)	frente IP 54, terminais IP 20
Força dinâmica	10 m / s ² (10 ... 150 Hz) de acordo com IEC 68-T2-6
Estabilidade de choque	100 m / s ² (18 ms) de acordo com IEC 68-T2-27
Classificação geral	de acordo com EN 61010-1, EN 50178
Forma de pulso	qualquer onda quadrada (1:1 para frequência máxima)
Resistência da entrada	<50 kOhm (estático)
Min. comprimento de pulso	17 ms (30 Hz), 70 µs (7.5 kHz)
Display	LCD de 8 dígitos, 7 mm
Tensão de Alimentação U _b	12 ... 24 VCC*
Consumo de corrente CC	12 ... 24 VCC < 5 mA
Retenção de dados nominal	Memória não-volátil > 10 anos

*Não ser conectado a uma rede CC. Para mais informações, consulte o manual.

Entradas:	
Limites de amplitude	entrada de tensão até 7,5 kHz: <0,7 V e> 5 V, máx 30 V DC
Borda ativa	borda negativa ou positiva programável
Frequência de contagem	programável: 7,5 kHz ou 30 Hz (atenuado para contatos)

Entradas de controle:	
Reset	- reset manual via teclado (pode ser bloqueado) - reset externo com comportamento estático, borda ativa negativa atenuada 30 Hz
Bloqueio de reset	via entrada, ponte para 0V
Frequência de contagem	máx. 7.5 kHz



Modelo tico 731

0 731 2 0 1

* S * Opcional: com parafusos plug-in

- Função do Software**
- 01 Contador de Pulsos
 - 02 Tacômetro (1/min)
 - 03 Horímetro (hhhh:mm:ss)
 - 04 Horímetro (hhhhh:hh)

Dados técnicos

tico 731

TIPO 3



DADOS TÉCNICOS

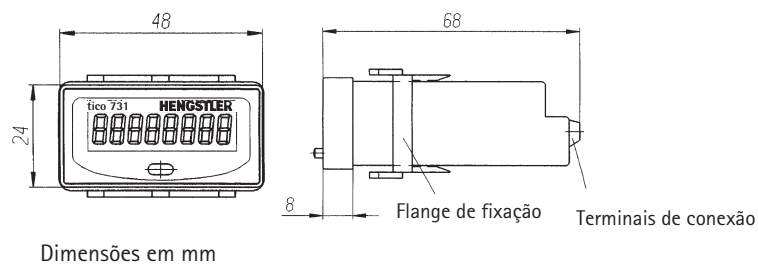
- LCD display
- Lithium battery
- COUNT: contagem de entrada para pulsos de tensão 12-250 V AC / DC (20 Hz)
- RESET: entrada de reset para pulsos de tensão 12-250 VCA/CC (20 Hz)
- KEYLOCK: bloqueio do botão de reset

Temperatura de operação	-10 ... 50 °C
Temperatura de armazenamento	-20 ... +60 °C
Conexão elétrica	terminais de parafuso, comprimento do cabo <30 m
Montagem	com armação de fixação
Recorte do painel frontal	45 + 0.6 x 22 + 0.3 mm
Classe de proteção (IEC 144)	frente IP 54, terminais IP 20
Força dinâmica	10 m/s ² (10 ... 150 Hz) de acordo com IEC 68-T2-6
Estabilidade de choque	100 m / s ² (18 ms) de acordo com IEC 68-T2-27
Classificação geral	de acordo com EN 61010-1, EN 50178
Forma de pulso	qualquer onda quadrada (1: 1 para frequência máxima)
Resistência da entrada	<50 kOhm (estático)
Min. comprimento de pulso	25 ms (20 Hz)
Display	LCD de 8 dígitos, 7 mm
Tensão de Alimentação U _b	Bateria interna de lítio
Consumo de corrente CC	Bateria de lítio: 7 anos

Entradas	
Limites de amplitude	entrada de alta tensão 20 Hz: <3 V e> 12 V, máx. 250 V DC / AC
Borda ativa	borda positiva da entrada da tensão
Frequência de contagem	20 Hz

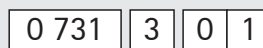
Entradas de controle:	
Reset	- reset manual via teclado (pode ser bloqueado) - reset externo com comportamento estático, circuito positivo
Trava do reset	por meio de ponte na entrada do keylock

DIMENSÕES DIAGRAMA DE CONEXÃO



CÓDIGOS

Modelo tico 731



Função do Software

- 01 Contador de Pulso
- 03 Horímetro (hhh:mm:ss)
- 04 Horímetro (hhhhh.hh)

tico 731

TIPO 4



DADOS TÉCNICOS

DIMENSÕES DIAGRAMA DE CONEXÃO

CÓDIGOS

Dados técnicos

- Display LCD
- Alimentação 12-24VCC
- CONTAGEM: entrada de contagem programável para sinal de tensão ou contato, freqüência de 7,5 kHz ou 30 Hz
- ENTRADA 2: entrada de controle para bloqueio temporário de entrada de contagem (gate) ou entrada de segunda contagem com indicador de posição
- RESET: redefinir entrada
- OUT: saída de transistor para sinal pré-definido

Temperatura de operação	-10 ... 50 °C
Temperatura de armazenamento	-20 ... +60 °C
Conexão elétrica	terminais de parafuso, comprimento do cabo <30 m
Montagem	com armação de fixação
Recorte do painel frontal	45 + 0.6 x 22 + 0.3 mm
Classe de proteção (IEC 144)	frente IP 54, terminais IP 20
Força dinâmica	10 m/s ² (10 ... 150 Hz) de acordo com IEC 68-T2-6
Estabilidade de choque	100 m / s ² (18 ms) de acordo com IEC 68-T2-27
Classificação geral	de acordo com EN 61010-1, EN 50178
Forma de pulso	qualquer onda quadrada (1: 1 para freqüência máxima)
Resistência da entrada	<50 kOhm (estático)
Min. comprimento de pulso	17 ms (30 Hz), 70 µs (7,5 kHz)
Display	LCD de 8 dígitos, 7 mm
Tensão de Alimentação U _b	12 a 24 VCC *
Consumo de corrente CC	12 a 24 VCC <50 mA
Retenção de Dados	memória não volátil > 10 anos

* Não deve ser conectado a uma rede DC. Para mais informações, consulte o manual.

Entrada de contagem:

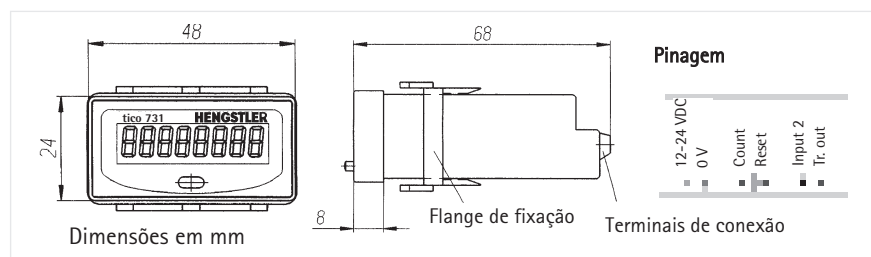
Limites de amplitude	entrada de tensão até 7,5 kHz: <0,7 V e> 5 V, máx. 30 VCC
Borda ativa	borda negativa ou positiva programável
Frequência de contagem	programável: 7,5 kHz ou 30 Hz (atenuado para contatos) com indicador de posição 2 kHz: borda ativa positiva

Entradas de controle:

Reset	- reset manual via teclado (pode ser bloqueado) - reset externo com comportamento estático, 30 Hz atenuado mesma borda como com entrada de contagem
-------	--

Entrada 2:	gate /segunda contagem; mesma borda entrada contagem
Trava do reset	programável via tecla frontal
Sinal de saída do transistor	Saída PNP
Tensão / corrente de comutação	fornecimento de tensão menos 2 V; max. 10 mA
Frequência de contagem	max. 7,5 kHz, taxa de transmissão para exibição 1 kHz

Este é um dispositivo de classe A. Este dispositivo pode causar interferências de rádio em ambientes residenciais. Nesse caso, o usuário pode ser solicitado a tomar providências razoáveis.



Modelo tico 731



Função de software

- 01 contador de impulsos
- 02 tacômetro (1 / min)
- 03 contador de tempo (hhhh: mm: ss)
- 04 contador de tempo (hhhhh.hh)
- 06 indicador de posição bidirecional

TIPO 5



DADOS TÉCNICOS

DIMENSÕES
DIAGRAMA DE CONEXÃO

CÓDIGOS

Dados técnicos

tico 731

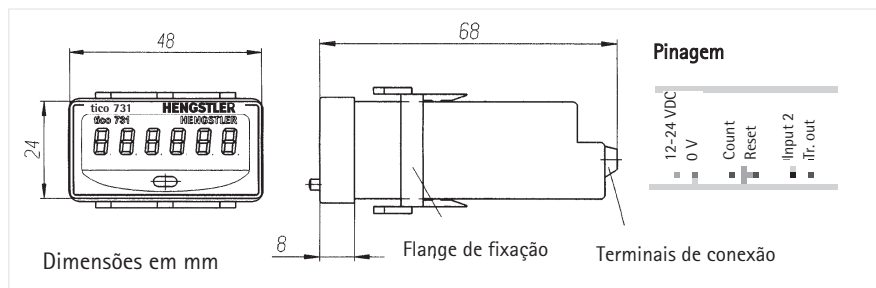
- Display LED
- Alimentação 12-24VCC
- CONTAGEM: entrada de contagem programável para sinal de tensão ou contato, frequência de 7,5 kHz ou 30 Hz
- ENTRADA 2: entrada de controle para bloqueio temporário de entrada de contagem (gate) ou entrada de segunda contagem com indicador de posição
- RESET: redefinir entrada
- OUT: saída de transistor para sinal pré-definido

Temperatura de operação	-10 ... 50 °C
Temperatura de armazenamento	-20 ... +60 °C
Conexão elétrica	Terminais de parafuso
Montagem	com armação de fixação
Recorte do painel frontal	45 + 0,6 x 22 + 0,3 mm
Classe de proteção (IEC 144)	frente IP 54, terminais IP 20
Força dinâmica	10 m/s ² (10 ... 150 Hz) de acordo com IEC 68-T2-6
Estabilidade de choque	100 m/s ² (18 ms) de acordo com IEC 68-T2-27
Classificação geral	de acordo com EN 61010-1, EN 50178
Forma de pulso	qualquer onda quadrada (1: 1 para frequência máxima)
Resistência da entrada	<50 kOhm (estático)
Min. comprimento de pulso	17 ms (30 Hz), 70 µs (7,5 kHz)
Display	LCD de 6 dígitos, 7 mm
Tensão de Alimentação U _b	12 a 24 VCC *
Consumo de corrente CC	12 a 24 VCC <50 mA
Retenção de Dados	memória não volátil > 10 anos

Entrada de contagem:	
Limites de amplitude	entrada de tensão até 7,5 kHz: <0,7 V e> 5 V, máx. 30 VCC
Borda ativa	borda negativa ou positiva programável
Frequência de contagem	programável: 7,5 kHz ou 30 Hz (atenuado para contatos) com indicador de posição 2 kHz

* Não deve ser conectado a uma rede DC. Para mais informações, consulte o manual.

Entradas de controle:	
Reset	- reset manual via teclado (pode ser bloqueado) - reset externo com comportamento estático, mesma borda
Entrada 2:	gate ou segunda contagem
Trava do reset	programável via tecla frontal
Sinal de saída do transistor	Saída PNP
Tensão/corrente de comutação	alimentação menos 2 V; max. 10 mA
Frequência de contagem	max. 7,5 kHz, taxa de transmissão para exibição 1 kHz



Modelo tico 731			
0 731	5	0	1
0 731	5	0	7

Função de software

- 01 contador de impulsos
- 02 tacômetro (1 / min)
- 03 Contador de tempo (hhhh: mm: ss)
- 04 contador de tempo (hhhhh.hh)
- 06 indicador de posição bidirecional
- 07 contador com modo diferencial (1 kHz)

Contadores
Totalizadores

tico 731

FUNÇÕES ESPECIAIS

CÓDIGOS VERSÕES ESPECIAIS

CÓDIGOS VERSÕES ESPECIAIS

Funções Especiais

Para melhor corresponder à sua aplicação, você pode encomendar funções especiais, como valor de prescaler, ponto decimal e valor predefinido, que são permanentemente definidos por nós antes da entrega.

Com o valor de prescaler variável, você pode se adaptar às taxas de transferência já existentes de sua aplicação. Pequenas resoluções podem ser mostradas com o ponto decimal, por exemplo para o indicador de posição ou o tacômetro.

Uma característica especial é a possibilidade de exibir um texto informativo no display, por exemplo para a vigilância de ciclos de manutenção. Neste caso, a informação desejada é mostrada no visor depois de atingir o valor pré-ajustado fixo. Você pode exibir qualquer texto que possa ser criado com o alfabeto de 7 segmentos, por exemplo PARE, AJUDA, FILTRO, etc.

Função especial para	Contador de Pulsos	Tacômetro	Horímetro	Display numérico	Indicador de Posição	Contador Diferencial
Valor do Prescaler 0.000015 to 65535,99998	x	x			x	x
Ponto decimal 0 a 3 posições atrás da vírgula	x	x			x	x
Valor de preset 0 a 99 999 999	x		x			
Informação em texto (ao atingir o valor de preset) LCD = 8 caracteres LED = 6 caracteres	x		x			

Escolha a versão e a função básica:

Modelo tico 731



* Opcional: terminais com parafusos plug-in somente para os modelos padrão 1, 2

Versão Padrão:

- 1 Modelo Padrão 1
- 2 Modelo Padrão 2
- 3 Modelo Padrão 3
- 4 Modelo Padrão 4
- 5 Modelo Padrão 5

Função:

- 1 Contador de Pulsos
- 2 Tacômetro (1/min)¹⁾
- 3 Horímetro (hhh:mm:ss)
- 4 Horímetro (hhhhh.hh)
- 6 Indicador de Posição (2-canais)²⁾
- 7 Contador Modo Diferencial³⁾

- 1) não disponível para o tipo padrão 3
- 2) não disponível para os tipos padrão 1, 2, 3
- 3) disponível apenas para o tipo padrão 5

Por favor, indique a versão especial desejada em seu pedido:

P: (Value);

Valor do Prescaler: 0.000015 a 65535,99998⁴⁾

D: (Value);

Ponto Decimal: 0 a 3 posições depois do ponto⁴⁾

V: (Value);

Valor do Preset 0 a 99 999 999⁵⁾

T: (Text);

O texto informativo exibido ao atingir o valor predefinido pode ser construído conforme exigido do alfabeto de 7 segmentos

- 4) não disponível para contadores de tempo
- 5) não disponível para tacômetros e indicador de posição